

Netzersatzanlagen & Notstromsysteme

Zuverlässige und qualitative Notstromlösungen

Individualanfertigungen im Leistungsbereich bis 2000 kVA



Die Netzersatzanlage - für den Notfall gerüstet

Einführung

Viele Betriebe und Einrichtungen sind darauf angewiesen, zu jeder Zeit mit Strom versorgt zu werden. Fällt das Netz aus, stehen im schlimmsten Fall Mensch und Leben auf dem Spiel, die Produktion steht still und es kommt zu finanziellen und/oder materiellen Schäden.

Da es auch in Deutschland inzwischen vermehrt zu Stromausfällen kommt, entscheiden sich zahlreiche Betriebe dafür eine Netzersatzanlage zu installieren, um wichtige elektronische Geräte weiterhin betreiben zu können - in einigen Bereichen sind diese sogar gesetzlich vorgeschrieben.

Die Anwendungsbereiche erstrecken sich von lebenserhaltenden Maßnahmen in Krankenhäusern über Kühlanlagen in Warenhäusern bis hin zu Rechenzentren und essentiellen Produktionsmaschinen.

Funktionsweise

Eine Netzersatzanlage besteht, vereinfacht gesagt, aus einem Dieselgenerator, welcher mit einer intelligenten Steuerung ausgestattet ist. Hierdurch kann die Maschine selbstständig einen Netzausfall erkennen, eigenständig starten und die benötigte Leistung innerhalb kürzester Zeit zur Verfügung stellen.

Hierbei stehen verschiedene Arten der Ausführung zur Auswahl, welche sich hinsichtlich Übernahmeverhalten bei Netzausfall, Rückschaltung bei Netzwiederkehr und der Art der Aufstellung unterscheiden.

Beratung und Ausführung

Ist ihr Betrieb besonders sensibel gegenüber Stromausfällen oder wollen sie sich lediglich gegen den Worst-Case absichern, bieten wir vollautomatische Netzersatzanlagen an, welche sie sicher durch einen unerwarteten Netzausfall bringen.

Wir fertigen unsere Anlagen nach den neuesten Standards in Leistungsbereichen bis zu 2000 kVA und passen diese individuell auf die Bedürfnisse unserer Kunden an.

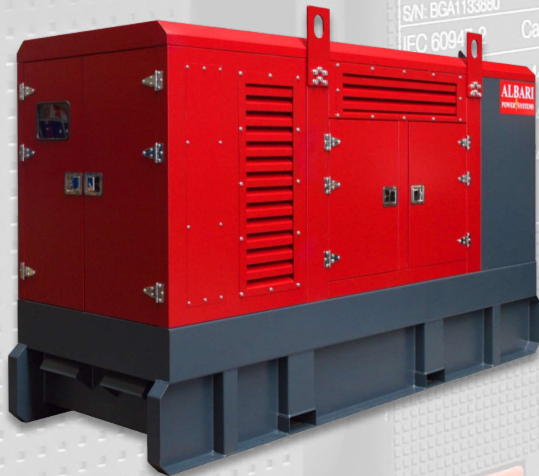
Sollten Sie nicht sicher sein, welche Art von Anlage Sie benötigen, stehen wir Ihnen bei der Auswahl des richtigen Produktes sowie der Planung und Ausführung des Projektes jederzeit gerne zur Seite.

Unsere Lösungen im Überblick

Offene Ausführung für die Innenraum-Installation



Ausführung in Schallschutzhaube für die Außenaufstellung



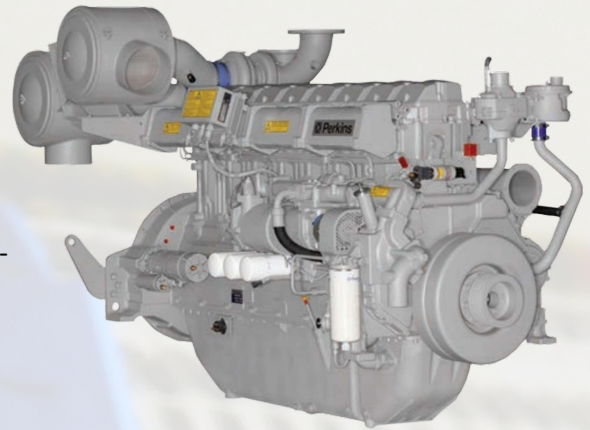
Ausführung in Offshore-Container für die Außenaufstellung



Dieselmotoren

In unseren Anlagen kommen ausschließlich modernste Motoren namhafter Hersteller wie Perkins oder Cummins zum Einsatz.

Diese erfüllen die geltenden gesetzlichen Bestimmungen und zeichnen sich durch besondere Langlebigkeit und Zuverlässigkeit aus.



Wechselstromgeneratoren

Für die Stromerzeugung setzen wir auf Wechselstromgeneratoren der Firma Leroy Somer.

Diese genießen weltweit einen exzellenten Ruf und zeichnen sich durch extreme Langlebigkeit und sehr geringen Wartungsaufwand aus.

Steuerungstechnik

Die Steuerung unserer Anlagen wird durch Steuergeräte der Firma ComAp realisiert, welche sich als kompetenter und zuverlässiger Hersteller intelligenter Steuerungssysteme weltweit etabliert hat.

Sie sind sehr Benutzerfreundlich, vielseitig einsetzbar und individuell konfigurierbar.



Schaltanlage und Stromverteilung

Zur Realisierung unserer Schaltanlagen und der sicheren Stromverteilung kommen Komponenten der Firma ABB zum Einsatz.

Sie sind das perfekte Bindeglied zwischen intelligenten Steuergeräten und der sicheren Distribution sowie der Automatisierung von Netzersatzanlagen verschiedenster Anwendungsbereiche.

Unsere Leistungen auf einen Blick

Kostenfreie Beratung und Angebotserstellung

Wir beraten Sie kostenfrei und unverbindlich und leisten Hilfestellung bei der Auswahl der passenden Anlage für Ihren Anwendungsbereich. Hierin enthalten ist ebenfalls eine Angebotserstellung mit den technischen Details der Anlage.

Projektplanung und Detailabsprachen

Nach der Auftragserteilung arbeiten wir einen Projektplan aus und ermitteln in enger Zusammenarbeit mit Ihnen die exakte Ausführung unserer Anlage und die Einbringung in Ihr Unternehmen.

Fertigung der Netzersatzanlage

Nach erfolgter Detailabsprache und Ihrer Freigabe beginnen wir mit der Fertigung Ihrer Anlage.

Unser Team aus qualifiziertem Fachpersonal montiert die Maschine und bereitet alle Komponenten für die Einbringung in Ihr Unternehmen vor.

Projektdurchführung und/oder Betreuung

Gerne übernehmen wir für Sie neben der Planung auch die Anlieferung und Einbringung der Anlage oder betreuen die Maßnahmen direkt vor Ort.

Inbetriebnahme und Einweisung in die Anlage

Nach der Einbringung sind wir für Sie vor Ort und betreuen die Inbetriebnahme der installierten Anlage. Nach erfolgreicher Inbetriebnahme erfolgt eine Einweisung in den Umgang durch unser Fachpersonal und die Übergabe der einsatzbereiten Maschine.

Ihr direkter Kontakt zu uns:

info@albari.de

+49 (0) 151 53551111

+49 (0) 173 7497014

Bürozeiten

Mo. – Fr.: 08.00 – 16.00 Uhr